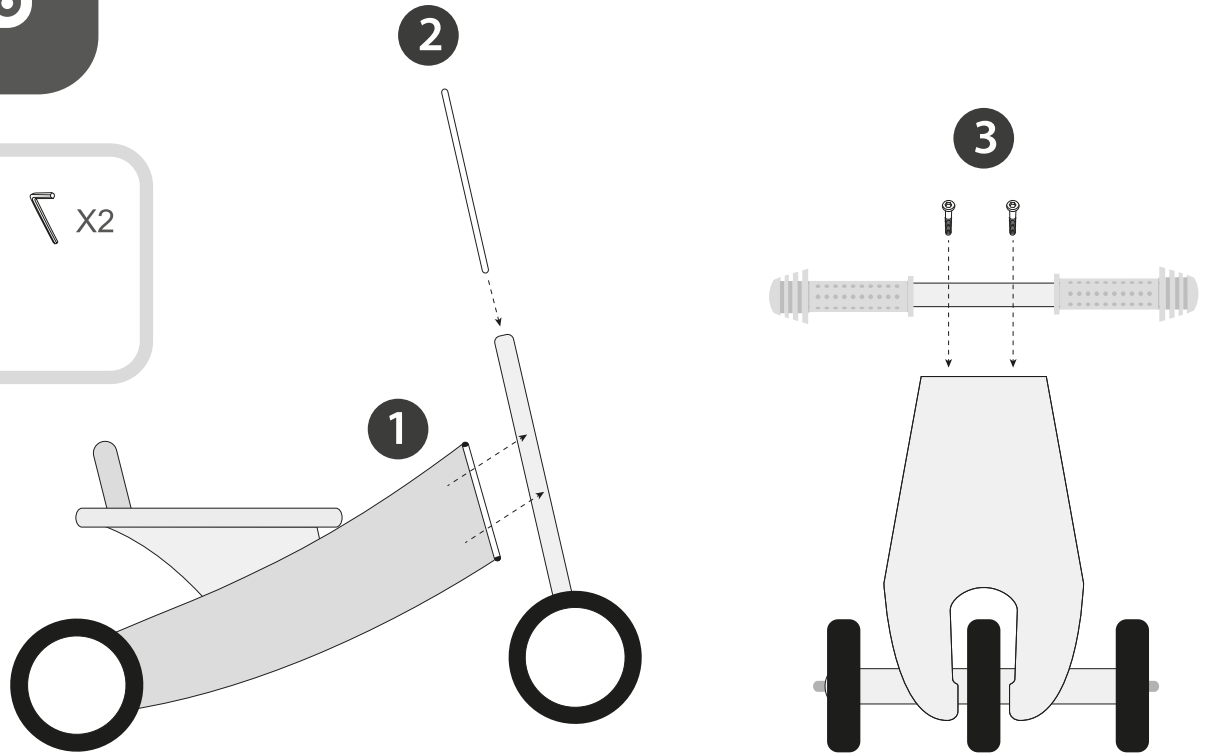


Notice de montage Little Bikloon Instructions for Little Bikloon

⚙️ X2 📏 X1 🔧 X2



F **ATTENTION!** Ne doit pas être utilisé par des enfants de plus de 36 mois. La conception du produit ne permet pas de supporter le poids d'un enfant de plus de 36 mois. Montage de l'article à effectuer par un adulte. Ce jouet ne doit être utilisé qu'en présence d'un adulte. Ce produit doit être utilisé dans un environnement sécurisé et sur une surface plane. L'utilisation de ce jouet est interdite sur la voie publique près des marches, des escaliers, des plans inclinés, les plans d'eau ou autres zones dangereuses. Seul un enfant à la fois peut utiliser le porteur. Ce produit est un jouet, veillez à apprendre à l'enfant comment l'utiliser correctement et porter à son attention les éventuelles sources de danger. Afin d'éviter toute chute ou collision et entraîner des blessures pour l'utilisateur ou un tiers, ce produit, qui requiert certaines capacités, doit être utilisé avec précaution. Retirez tous les emballages avant de donner le jouet à votre enfant. Nettoyer uniquement à l'aide d'un linge légèrement humide. Ne pas utiliser de détergents. Les détails et couleurs du contenu peuvent varier. Informations à conserver.

ENG **WARNING!** Not for children over 36 months old. The product has not been designed to support the weight of a child over 36 months old. Item is to be assembled by an adult. This toy should be used under adult supervision. This product should be used on safe ground and on a flat surface. It is prohibited to use the ride-on on public highways, near steps, flights of stairs, slopes, water or in other dangerous areas. Only one rider should use this product at a time. This product is a toy, instruct your child how to use it correctly and draw attention to possible sources of danger. The product should be used with caution as it requires skill, to avoid falls/collisions and causing injury to a user /third party. Remove all packaging materials before giving the toy to your child. Clean only with a damp cloth. Do not use detergents. The details and colours of the contents can vary. Please retain for information.

D **ACHTUNG!** Nicht geeignet für Kinder, die älter als 36 Monate sind. Die Produktausführung kann das Gewicht eines Kindes, das älter als 36 Monate ist, nicht tragen. Das Produkt muss von einem Erwachsenen zusammengebaut werden. Dieses Spielzeug darf nur im Beisein eines Erwachsenen benutzt werden. Dieses Produkt sollte auf festem Boden und einer ebenen Fläche benutzt werden. Es ist verboten, das Laufrad auf öffentlichen Straßen in der Nähe von Stufen, Treppen, Abhängen, Wasserflächen oder anderen gefährlichen Bereichen zu benutzen. Es sollte jeweils nur ein Fahrer das Produkt benutzen. Dieses Produkt ist ein Spielzeug. Bitte erklären Sie Ihrem Kind die korrekte Benutzung und weisen Sie Ihr Kind auf mögliche Gefahrenquellen hin. Das Produkt sollte mit Vorsicht benutzt werden, da es gewisse Übung erfordert. Stürze/Zusammenstöße sowie Verletzungen des Benutzers/Dritter zu vermeiden. Entfernen Sie das gesamte Verpackungsmaterial, bevor Sie das Spielzeug Ihrem Kind geben. Nur mithilfe eines leicht angefeuchteten Tuchs reinigen. Keine Reinigungsmittel verwenden. Die Ausführungen und Farben des Inhalts können variieren. Bitte Anschrift für Rückfragen aufbewahren.

NL **OPGELET!** Niet geschikt voor kinderen boven de 36 maanden. Het ontwerp van het product is niet in staat om het gewicht van een kind ouder dan 36 maanden te dragen. Montage van het voorwerp dient door een volwassene te gebeuren. Dit speelgoed dient enkel gebruikt te worden in het gezin van een volwassene. Dit product dient gebruikt te worden op een veilige ondergrond en op een vlak oppervlak. Het gebruik van loopwegen is verboden op de openbare weg dichtbij treden, trappen, hellende vlakken, waterlakken of andere gevaarlijke zones. Slechts één rider kan dit product tegelijkertijd gebruiken. Dit product is speelgoed. Leer uw kind om het correct te gebruiken en wijs hem/haar op de mogelijke gevaren. Het product dient voorzichtig gebruikt te worden, daar het vaardigheden vereist om valpartijen/botsingen en bijgevoegde letseis aan een gebruiker/derde te vermijden. Verwijder alle verpakking alvorens het speelgoed aan uw kind te geven. Maak de rammeleer alleen schoon met een licht bevochtigde doek. Gebruik geen afwasmiddel. De details en de kleuren van de inhoud kunnen verschillen. Informatie te bewaren.

E **ATENCIÓN!** No adecuado para niños mayores de 36 meses. El producto no está diseñado para poder soportar el peso de ningún niño de edad superior a los 36 meses. El montaje del producto deberá efectuarlo un adulto. Este juguete deberá utilizarse únicamente en presencia de un adulto. Este producto debe ser utilizado en un lugar seguro y sobre una superficie plana. Se prohíbe utilizar la bicicleta sin pedales correspondientes en la vía pública cerca de escalones, escaleras, pendientes, estanques, u otras zonas peligrosas. Solo un piloto debe utilizar este producto cada vez. Este producto es un juguete. Enseñe a su hijo a usarlo correctamente y adviértale acerca de posibles fuentes de peligro. El producto debe utilizarse con precaución, ya que requiere cierto nivel de destreza para evitar caídas o accidentes, que pueden causar lesiones al usuario o a terceros. Retire todos los elementos del empaque antes de permitir que el niño utilice el juguete. Limpie solo con un paño ligeramente húmedo. No utilice productos detergentes. Los detalles y colores el contenido pueden diferir de los mostrados. Conserve la dirección para futuras consultas.

I **ATTENZIONE!** Non adatto a bambini di età superiore ai 36 mesi. La struttura del prodotto non gli consente di sostenere il peso di un bambino di età superiore a 36 mesi. Montaggio dell'articolo a cura di un adulto. Questo giocattolo deve essere utilizzato solo alla presenza di un adulto. Questo prodotto deve essere utilizzato su un terreno sicuro e pianeggiante. L'uso di cavalcabile è proibito sulla strada pubblica vicino a mercati, scale, piani inclinati, specchi d'acqua o altre zone pericolose. Il prodotto deve essere utilizzato da una sola persona alla volta. Questo prodotto è un giocattolo. Spiegare al bambino come utilizzarlo correttamente evidenziando i possibili pericoli. Il prodotto deve essere utilizzato con attenzione perché richiede una certa abilità al fine di evitare cadute/collisioni e per evitare infortuni all'utente o a terzi. Eliminare gli imballaggi prima di dare il giocattolo al bambino. Pulire solo con un panno leggermente umido. Non utilizzare detersivi. Dettagli e colori del contenuto possono variare. Conservare per future referenze.

P **ATENÇÃO!** Não adequado a crianças com mais de 36 meses de idade. A concepção do produto não permite suportar o peso de uma criança com mais de 36 meses de idade. A montagem do produto tem de ser feita por um adulto. Este brinquedo só deve ser utilizado na presença de um adulto. Este produto deverá ser usado numa superfície plana e segura. A utilização do quadrúpeda está proibida na via pública perto de degraus, escadas, inclinações, locais com água ou outras zonas perigosas. Este produto só deverá ser utilizado por uma pessoa de cada vez. Este produto é um brinquedo. Ensine a criança a usá-lo correctamente e preste atenção a possíveis fontes de perigos. O produto deverá ser usado com cuidado, pois requer técnica, para evitar quedas/collisões e lesões ao utilizador/terceiros. Retire todas as embalagens antes de dar o brinquedo a uma criança. Limpe apenas com um pano ligeiramente embebido em água. Não utilize detergentes. Os pormenores e cores do conteúdo podem variar. Por favor guarde para sua informação.

DK **ADVARSEL!** Ikke egnet til børn over 36 måneder. Produktet er ikke designet til at støtte vægten på et barn, der er mere end 36 måneder gammel. Delene skal samles af en voksen. Dette legetøj må kun anvendes i tilstedeværelse af en voksen. Dette produkt er beregnet til brug på en stabil og flad overflade. Gåstøtter må ikke benyttes på veje, i nærheden af trapper eller forhøjede overflader, i nærheden af vandstrækninger eller andre farlige områder. Produktet er kun tilrækket at blive brugt af en person ad gangen. Dette produkt er et legetøj. Instruer barnet i hvordan man bruger det korrekt og henled dets opmærksomhed på mulige farekilder. Produktet bør anvendes med forsigtighed, da det kræver en vis dygtighed at undgå uheld i sammenstød og derved undgå at forårsage skade på bruger / tredjepart. Inden du giver legetøjet til dit barn, skal du fjerne alle indpakningsmateriale. Legetøjet rengøres med en våd klud. Undgå at vaske med rengøringsmidler. Indholdets detaljer og farver kan variere. Gem emballagen til tilfælde af fejlretning.

JURATOYS
13 rue de l'Industrie
39270 Orgelet
FRANCE
© 2013
www.janod.com
jouer par nature

Ref. 03261 & 03262
56 x 34 x 37 cm
22 x 13.4 x 14.6 in.

